

CH 692 069 C1



CONFÉDÉRATION SUISSE
INSTITUT FÉDÉRAL DE LA PROPRIÉTÉ INTELLECTUELLE

① **CH** **692 069 C1**
⑤ Int. Cl.⁷: **G 04 B** **039/00**
 G 04 B **047/00**

Brevet d'invention délivré pour la Suisse et le Liechtenstein
Traité sur les brevets, du 22 décembre 1978, entre la Suisse et le Liechtenstein

⑫ **DÉCLARATION DE RENONCIATION PARTIELLE AU BREVET C1**

⑲ Numéro de la demande: 02235/97	⑦ Titulaire(s): Alex Kalbermatten, 2, rue de l'Envol 1950 Sion (CH)
⑳ Date de dépôt: 23.09.1997	
㉔ Brevet délivré le: 15.01.2002	
㉕ Fascicule du brevet publié le: 15.01.2002	
㉗ Déclaration de renonciation présentée: 24.09.2003	
㉙ Déclaration de renonciation publiée: 31.12.2004	⑧ Inventeur(s): Alex Kalbermatten, 2, rue de l'Envol 1950 Sion (CH)

En vertu de l'art. 24, 1^{er} al., let. a et c LBI, le titulaire du brevet n° 692 069 déclare renoncer partiellement à ce brevet en ce sens que:

I. La revendication 1 existante est limitée et prend la teneur suivante:

I. Montre, en particulier une montre-bracelet, pourvue d'une glace comprenant au moins un organe électronique, caractérisée en ce que ledit organe électronique est une puce électronique qui est partiellement ou complètement intégrée dans le verre de la glace, et qui est reliée à une antenne destinée à transmettre à un lecteur externe, les informations contenues dans la puce électronique.

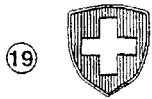
II. Les revendications 2 à 8 existantes sont supprimées.

Les parties de la description et du dessin qui seraient incompatibles avec le nouvel agencement de la revendication doivent être considérées comme éliminées.



CH 692 069 C1

CH 692 069 A5



CONFÉDÉRATION SUISSE
INSTITUT FÉDÉRAL DE LA PROPRIÉTÉ INTELLECTUELLE

① CH 692 069 A5

⑤ Int. Cl.⁷: G 04 B 039/00
G 04 B 047/00

Brevet d'invention délivré pour la Suisse et le Liechtenstein
Traité sur les brevets, du 22 décembre 1978, entre la Suisse et le Liechtenstein

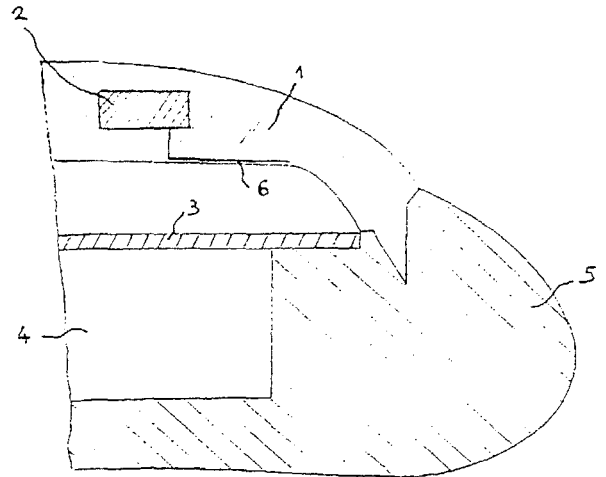
⑫ FASCICULE DU BREVET A5



⑲ Numéro de la demande: 02235/97	⑦ Titulaire(s): Alex Kalbermatten, 2, rue de l'Envol, 1950 Sion (CH)
⑳ Date de dépôt: 23.09.1997	
㉔ Brevet délivré le: 15.01.2002	
④ Fascicule du brevet publiée le: 15.01.2002	⑦ Inventeur(s): Alex Kalbermatten, 2, rue de l'Envol, 1950 Sion (CH)

⑤ Montre dont la glace comprend au moins un organe électronique.

⑦ La montre est munie d'une glace (1), avec la particularité que ladite glace (1) contient un ou plusieurs organes électroniques (2), comme par exemple une puce électronique.



CH 692 069 A5

Description

La présente invention est relative à une montre, en particulier une montre-bracelet, pourvue d'une glace munie d'au moins un organe électronique, caractérisée en ce que ce ledit organe électronique est partiellement ou complètement intégré dans le verre de la glace.

Certaines divulgations connues, révèlent l'idée, d'incorporer dans la boîte de la montre, des dispositifs autres que ceux destinés à la mesure du temps. Toutefois aucune des divulgations ne présente l'idée d'utiliser la glace d'une montre comme un support et d'y intégrer un ou plusieurs composants électroniques.

Le but de la présente invention est d'utiliser la glace d'une montre comme un tel support, afin d'y intégrer un organe électronique, comme par exemple une puce électronique. L'idée, est non seulement de rendre solidaire la glace avec ledit organe, mais à donner à la glace la fonction supplémentaire de support à diverses applications possibles découlant dudit organe électronique. L'avantage recherché, est de placer l'organe électronique à un endroit des plus accessibles sur le corps d'une personne.

Les applications découlant de cette invention sont multiples, la glace pensée comme un support de composants électroniques, pourrait aussi bien recevoir des composants issus de nouvelles technologies, que certains composants électroniques se trouvant jusqu'ici dans le boîtier d'une montre.

L'invention sera mieux comprise à la lecture de la description qui va suivre, faite en référence au dessin qui représente un mode de réalisation de l'invention. Plus précisément:

— la fig. 1 est une coupe de la boîte de la montre, selon un mode de réalisation de l'invention.

La fig. 1 montre une montre équipée d'une puce électronique intégrée dans la glace, dont une application prévue est une montre-bracelet pourvue d'une puce électronique ayant la fonction de contrôler l'accès de personnes dans un immeuble. Cette montre-bracelet, utilisée comme badge d'accès, fonctionne en combinaison avec un dispositif de lecteurs externes disposés dans les différents secteurs de l'immeuble. L'utilisateur passe sa montre, tout en pouvant la maintenir à son poignet, sur le lecteur externe. Ce dernier reconnaît les informations contenues dans la puce intégrée dans la glace de la montre et contrôle, respectivement donne l'accès de l'utilisateur.

La fig. 1 montre sous une forme simplifiée une boîte de montre 5, une glace 1 solidarisée avec la boîte 5. Comme cela est bien connu, la boîte 5 contient un mouvement symbolisé par le rectangle 4 d'ou sortent les axes d'aiguilles non représentées sur le dessin, traversant un cadran 3. Selon l'invention, la glace 1 comprend un organe électronique 2, dans notre exemple c'est une puce électronique, qui est intégré dans le verre de la glace 1, et qui par un substrat de métal, qui n'est autre qu'une antenne 6, transmet à un lecteur externe, non représenté sur le dessin, les informations contenues dans la puce électronique. Ladite puce électronique

peut être également reliée, respectivement alimentée avec le mouvement 4, qui comprend essentiellement un moteur pas à pas, un train d'engrenages entraînant les axes d'aiguilles, un circuit électronique et une base de temps pour commander le moteur et enfin une pile pour alimenter le moteur et les divers composants électroniques.

On mentionnera encore, qu'une des grandes particularités de cette montre est le fait que la glace 1 et son organe électronique 2 peuvent être facilement extraits de la montre. Par une seule manipulation, les deux pièces peuvent être enlevées d'une manière simple et rapide, ce qui permet une grande souplesse dans les diverses applications possibles. L'interchangeabilité de composants électroniques, les coûts très réduits occasionnés par la fabrication de pièces de rechange, font que d'innombrables applications sont envisageables.

Revendications

1. Montre, en particulier une montre-bracelet, pourvue d'une glace comprenant au moins un organe électronique, caractérisée en ce que ledit organe électronique est partiellement ou complètement intégré dans le verre de la glace.

2. Montre selon la revendication 1, caractérisée en ce que la glace comprend plusieurs organes électroniques.

3. Montre selon la revendication 1, caractérisée en ce que ledit organe électronique est une puce électronique.

4. Montre selon la revendication 1, caractérisée en ce que ledit organe électronique est une antenne.

5. Montre selon la revendication 1, caractérisée en ce que ledit organe électronique est un composant micro-électronique.

6. Montre selon la revendication 1, caractérisée en ce que la glace est amovible, par exemple vissée.

7. Montre selon la revendication 3, caractérisée en ce que ladite puce électronique est reliée avec le mouvement de la montre.

8. Montre selon la revendication 3, caractérisée en ce que ladite puce électronique est reliée avec le bracelet de la montre.

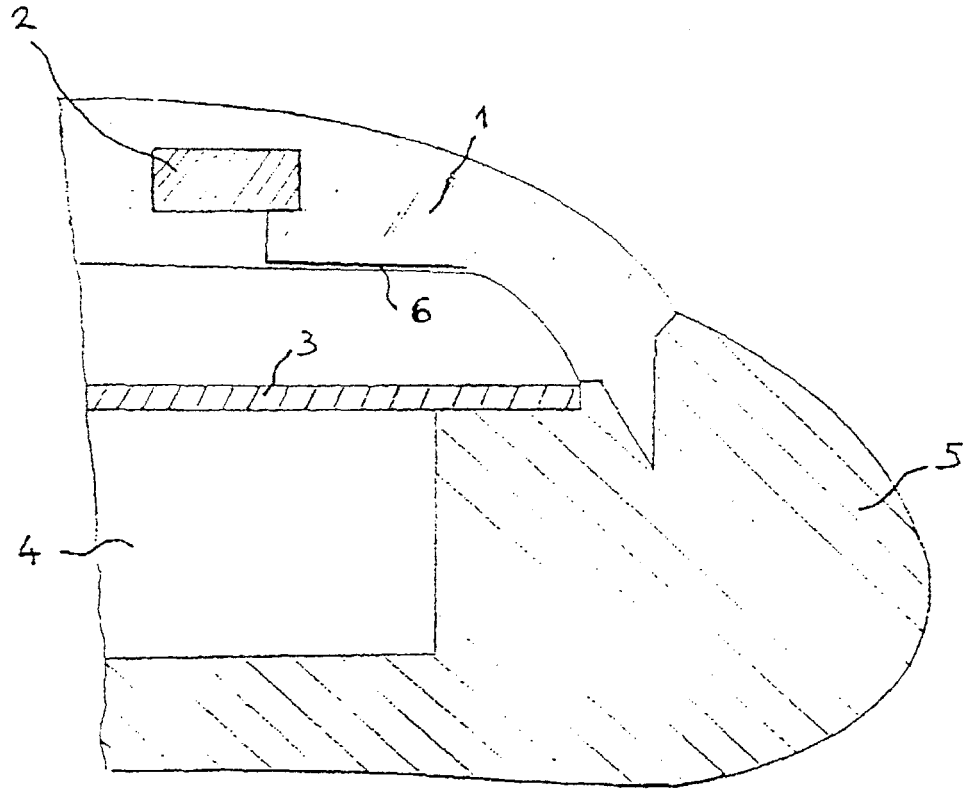


Fig. 1